

動物用医療用具

ライフチップ[®]インジェクター

(個体識別電子IDチップ埋め込み用デバイス)



使用説明書

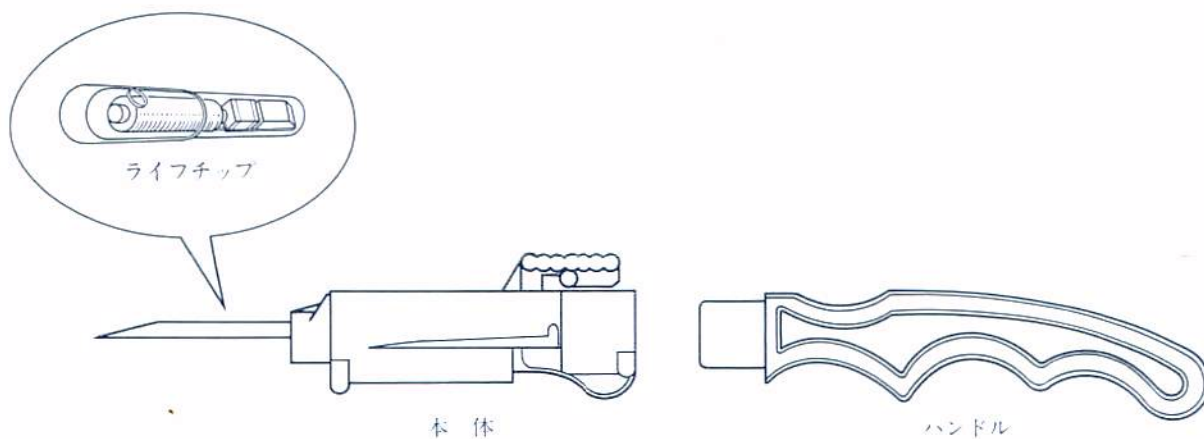
ライフチップインジェクターは、個体識別電子IDチップ(以下ライフチップという)を犬の皮下に安全かつ確実に埋め込むための専用インジェクターである。

ライフチップインジェクターによって埋め込まれるライフチップは、生物学的適応ガラスによって完全に封じられた直径約2.0mm、長さ約11.0mmの大きさの電子機器で、内部は電磁コイル、コンデンサーおよびICから構成されている。ライフチップ自体にはバッテリーを有していない。リーダー(読取り器)から発信される質問電波によって、ライフチップ内に電磁誘導による電力が発生する。励起されたライフチップは予め記録されているデータを電磁誘導電波によって返信し、リーダーがこれを受信しデータとして読取る仕組みになっている。

ライフチップには、動物の皮下での移動を防止するための処理が施されている。すなわち、組織親和性に優れたポリプロピレン製のキャップでライフチップの半分が覆われており、このキャップがライフチップの移動防止に有効に働く。

■ 構 造

ライフチップインジェクターは、本体部分とハンドル部分より構成され、針内には、固有のIDナンバーが書き込まれたライフチップが組み込まれている。



■ 効能・効果

犬：個体標識用マイクロチップの皮下への埋め込み。

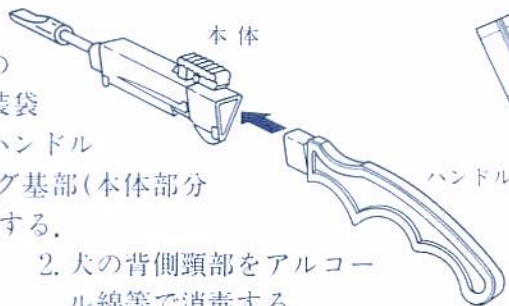
■使用方法

●埋め込み操作を行う前に

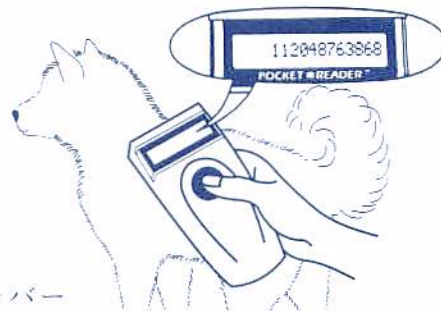
リーダーを用いて、包装袋の上からIDナンバーの読取り操作を行い、包装袋裏面に記載されているIDナンバーの読取りができることを確認する。

●使用手順

1. ライフチップインジェクターの本体部分とハンドル部分を包装袋から取り出し、アプリケーションハンドル(ハンドル部分)を針ハウジング基部(本体部分基部)に押し込み、確実に連結する。



2. 犬の背側頸部をアルコール綿等で消毒する。
3. プロテクター(針先保護キャップ)を取り、針を消毒した犬の背側頸部皮下に針の根元まで穿刺する。
4. スライド式アプリケーション上部のボタンを親指で前方いっぱいまで押し出し、ライフチップを埋め込む。



5. 埋め込み完了後、針を静かに引き抜く。
6. 再びリーダーを用いて、埋め込んだライフチップのIDナンバーの読取り操作を行い、IDナンバーの読取りができることを確認する。

■使用上および取扱い上の注意

1. ライフチップインジェクターは滅菌済で、1回限りの使用になっているので、使用後はプロテクターをつけて処分すること。
2. 包装袋内は無菌状態になっているが、包装がすでに破損していたり、あるいは汚損した場合は使用しないこと。

■保存方法

室温保存。水ぬれに注意し、直射日光をさけて保存すること。

■包装

ライフチップインジェクター(1頭分)×10本



輸入販売元

大日本製薬株式会社

大阪市中央区道修町2-6-8

提携

デストロン■フェアリング社

(米国)